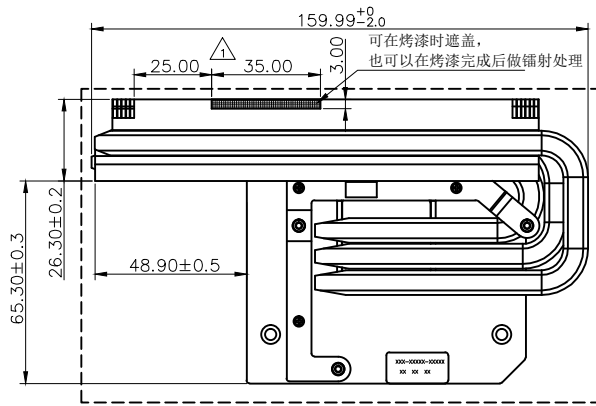


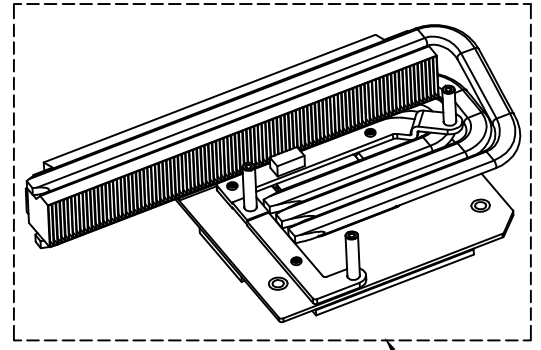
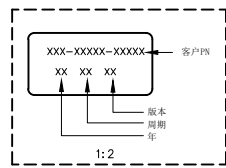
REV	DESCRIPTION	Section	Engineer	Checked	Date
△	增加可在烤漆时遮盖, 也可以在烤漆完成后做镭射处理	B-4	李春艳	杨进林	2019/06/24

A
B
C
D

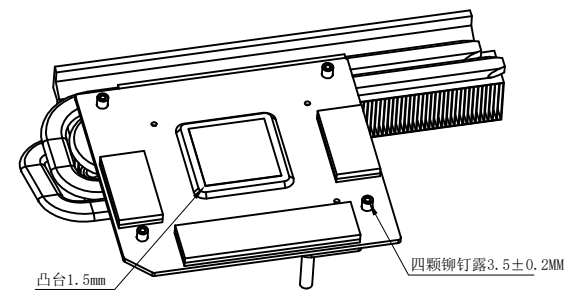
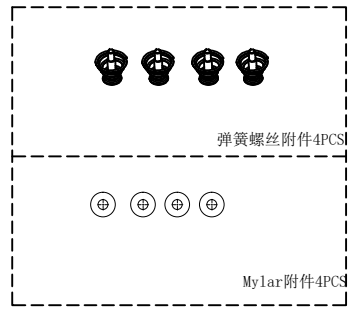
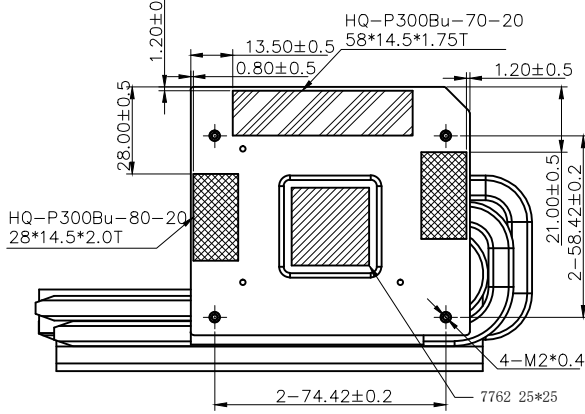
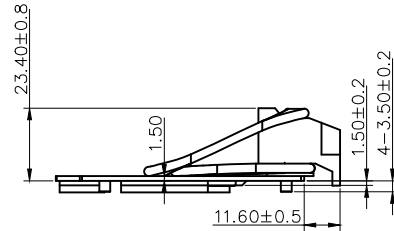
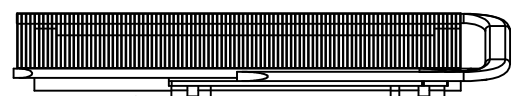
A
B
C
D



出风口喷黑色, 此正面全部喷黑色 (铝支架组合件除外)



出风口喷黑色, 此正面全部喷黑色 (铝支架组合件除外)



凸台1.5mm

四颗铆钉露3.5±0.2MM

- 技术要求:
1. 产品不可有刮压伤, 脏污, 裂痕, 边沿无毛刺, 不伤手.
 2. 所有物料和制程需符合RoHS要求.

Cool Solte Co., Ltd
正式图面

DATE
2019/05/21

东莞市硕泰电子科技有限公司 Dong Guan Solte Electronics Technology Co., LTD		东莞市大岭山镇百花洞东康路7号 TEL: 86-769-81836450 FAX: 86-769-81836453				
		Part Name: Heat Sink Part Number: STH-0457 Customer (DW) Number: 411-COOLER-VGA				
ENGINEER:	0 ~	0.07	0.10	0.15	0.20	0.30
杨进林	30					
DATE: 2019/05/21	10 ~	0.08	0.15	0.20	0.25	0.30
CHECKED:	50					
杨进林	50-100	0.09	0.20	0.25	0.30	0.40
DATE: 2019/05/21						
APPROVED:	100-200	0.15	0.25	0.30	0.35	0.50
	200 ~	0.20	0.30	0.35	0.40	0.60
DATE:	Angles	1°	1°	1°	2°	3°
APPROVED:						
DATE:						