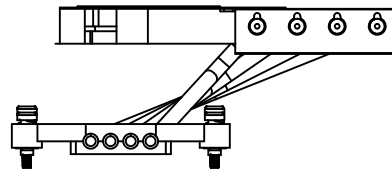
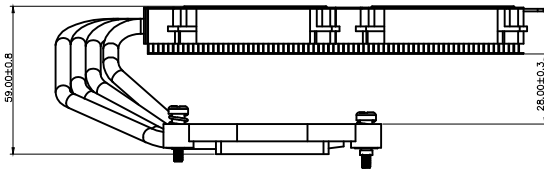
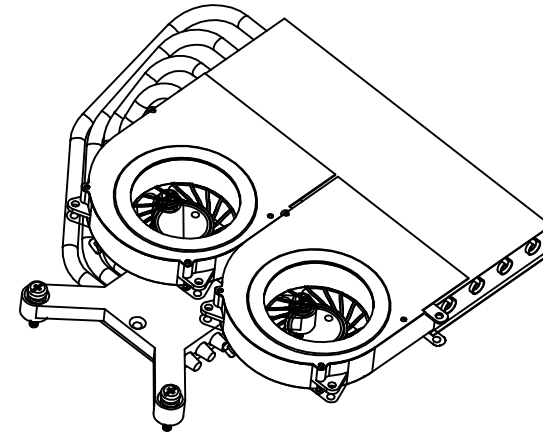
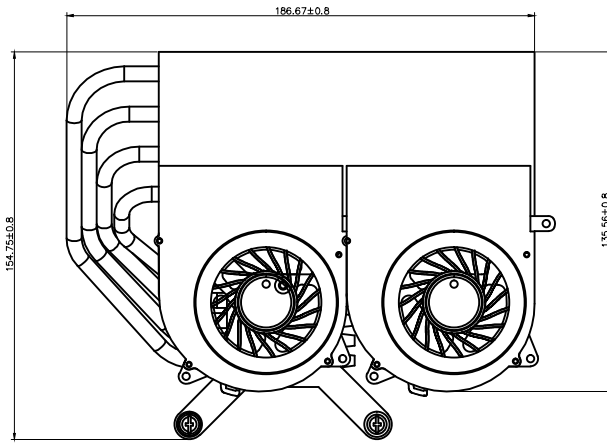
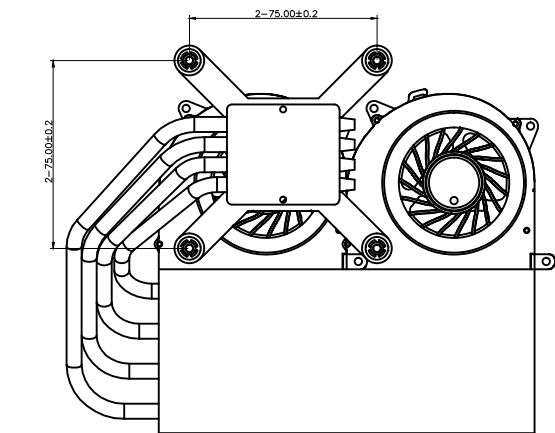


REV	DESCRIPTION	Section	Engineer	Checked	Date



11	ST-ORING-0004	O环	SK7	4	∅10.0*∅4.0*0.25
10	ST-Spring-0021	弹簧	弹簧钢	4	∅0.9*∅7.4*10.0
9	ST-SCW-0048	螺丝	SA1018	4	M3*24.0*D7.8
8	ST-COVER-0029	风扇盖板	AL 1100	2	89.95*75.0*0.5
7	ST-FAN-0146	风扇	PBT	1	7016 直流轴流风扇 12V,2510-4P 转速2500RPM,直径350MM
6	STHP-0234	热管	C1020	1	D6*383.0
5	STHP-0233	热管	C1020	1	D6*352.5
4	STHP-0232	热管	C1020	1	D6*322.8
3	STHP-0231	热管	C1020	1	D6*292.8
2	ST-CUBase-0010	铜板	C1100	1	45.0*40.0*5.0
1	ST-SMG-0182	FIN	AL 1100	1	74.25*41.0*15.0*-55 片
序号	料号	名称	材质	数量	备注



技术要求:
 1. 产品不可有刮压伤, 脏污, 裂痕, 边沿无毛刺, 不伤手.
 2. 所有物料和制程需符合RoHS要求.

Cool Solte Co.,Ltd
 正式图面
 DATE
 2018/07/14



东莞市硕泰电子科技有限公司
 Dong Guan Solte Electronics Technology Co., LTD

东莞市大岭山镇矮岭岗创业三街2号
 TEL: 86-769-81836450
 FAX: 86-769-81836453

ENGINEER:	杨进林	0 ~	0.07	0.10	0.10	0.15	0.20	0.30
DATE:	2018/07/14	30						
CHECKED:	杨进林	10 ~	0.08	0.15	0.20	0.25	0.30	0.40
DATE:	2018/07/14	50						
APPROVED:		50-100	0.09	0.20	0.25	0.30	0.40	0.50
DATE:		100-200	0.15	0.25	0.30	0.35	0.50	1.00
APPROVED:		200 ~	0.20	0.30	0.35	0.40	0.60	1.50
DATE:		Angles	1°	1°	1°	1°	2°	3°

Part Name:	Heat Sink
Part Number:	STH-0401
Customer (DW) Number:	N/A
Scale	1:1
Sheet-d/Unit	1/1
Size	A4
Revision	A1