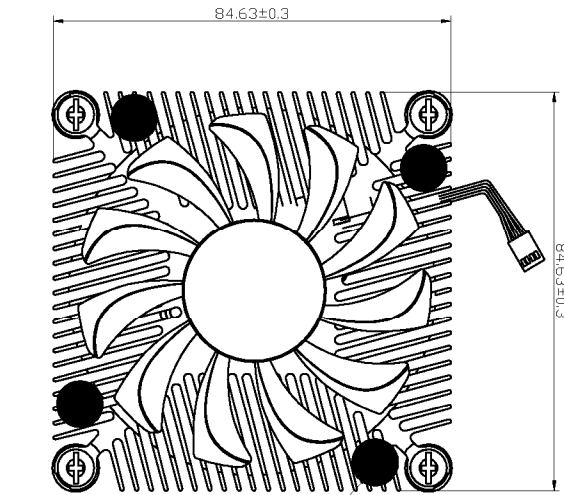
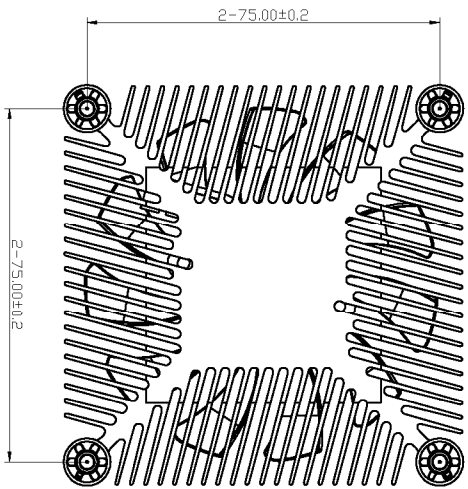
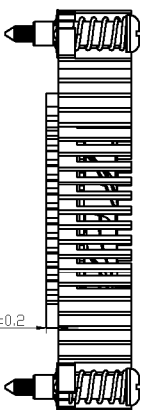
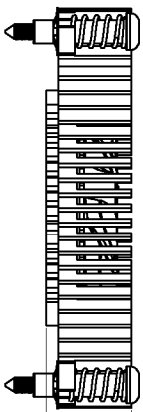
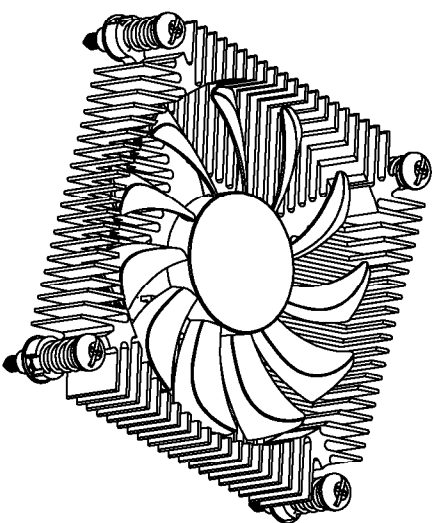
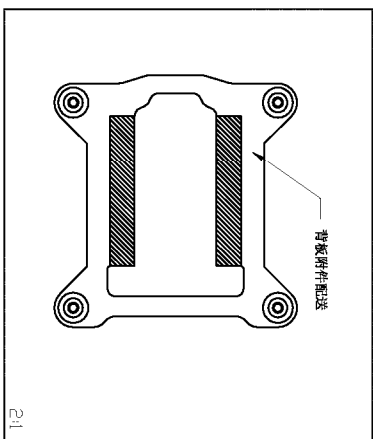


REV	DESCRIPTION	Section	Engineer/Checked	Date



STWIE-0048
SIZE: φ10.5*2.5MM
粘定胶盖垫片



HQ-G60导热膏, 附件配送

技术要求:

1. 产品不可有刮压伤, 脏污, 裂痕, 边沿无毛刺, 不伤手.
2. 所有物料和制程需符合RoHS要求.

序号	料号	名称	材质	数量	备注
8	STWH-0048	连接轴杆	钢	4	φ10.5*2.5
7	STSC-0171	螺丝	1008#钢	2	φ4.0*6.5*MM2.5 自攻牙螺帽
6	ST-BK-0019	塑胶背板	PBT	1	92.0*89.0*7.4
5	ST-FAN-0073	风扇	PBT	1	80.0*84.6*12.0V, 2510-4P 轴长180mm, 轴径80.00*PM+10%
4	ST-DRING-0004	O型圈	65Mn	4	φ10.0*φ4.3*0.28
3	STSP-0C59	弹簧	钢	4	φ0.8*外径7.0*12.0L*5N
2	STSC-0167	螺柱	1018#钢	4	M3*28.5*1D7.8(台阶4.3)
1	STSM-0306	背盖品	AL6063-T5	1	84.63*84.63*18.0



东莞市硕泰电子科技有限公司
Dong Guan Solte Electronics Technology Co., Ltd

东莞市大岭山镇百花洞东康路6号
TEL: 86-769-81836450
FAX: 86-769-81836453

Cool Solte Co., Ltd
正式图面
DATE 2021/08/17

ENGINEER:	杨进林	0-30	1.07	0.10	0.10	0.15	1.20	0.30	Part Name:	Heat Sink
DATE:	2021/08/17	10-50	0.08	0.15	0.20	0.25	0.30	0.40	Part Number:	STH-0379
CHECKED:	杨进林	50-100	0.09	0.20	0.25	0.30	1.40	0.50	Customer (DW) Number:	N/A
DATE:	2021/08/17	100-200	0.15	0.25	0.30	0.35	0.58	1.00	Scale	1/1
APPROVED:		200~	0.20	0.30	0.35	0.40	1.60	1.50	Sheet-count	mm
DATE:		Angles	1°	1°	1°	1°	2°	3°	Size	A4
									Revision	A1